

Gebruiksaanwijzing

Luna Zetel



Gebruiksaanwijzing

Luna Zetel

INHOUD

Pagina 2	Aanbevolen gebruik
Pagina 3	Installatie
Pagina 4	Waarschuwing
Pagina 4	Gebruik
Pagina 4	Onderhoudsadvies
Pagina 4	Technische informatie
Pagina 5	Garantie
Pagina 6-7	FAQ



Lees de bijgevoegde gebruikershandleiding zorgvuldig door. Een veilig gebruik van onze producten is enkel mogelijk als de gebruiksinstructies volledig worden gelezen en in acht worden genomen.

Luna is ontworpen om actief te luisteren en te ontspannen. Luister naar een luisterboek of muziek (of geniet gewoon van de stilte). U heeft geen hoofdtelefoon nodig; de audio is er gewoon. De comfortabele zetel is uitgerust met geïntegreerde luidsprekers en een 3.5 mm Mini Stereo Jack-connector. Maak eenvoudig verbinding met een stereo, tablet, computer of andere audiobron.

De karakteristieke maanvorm van de Luna heeft een belangrijke geluidsisolerende functie. Geen storend geluid in of uit. Het geluid blijft in de zetel en stoort niemand anders.

Ontwerp Mårten Cyrén & Bertil Harström voor Eurobib Direct

AANBEVOLEN GEBRUIK

Luna is ontworpen voor openbare plaatsen en is ideaal voor bibliotheken en andere leeromgevingen.

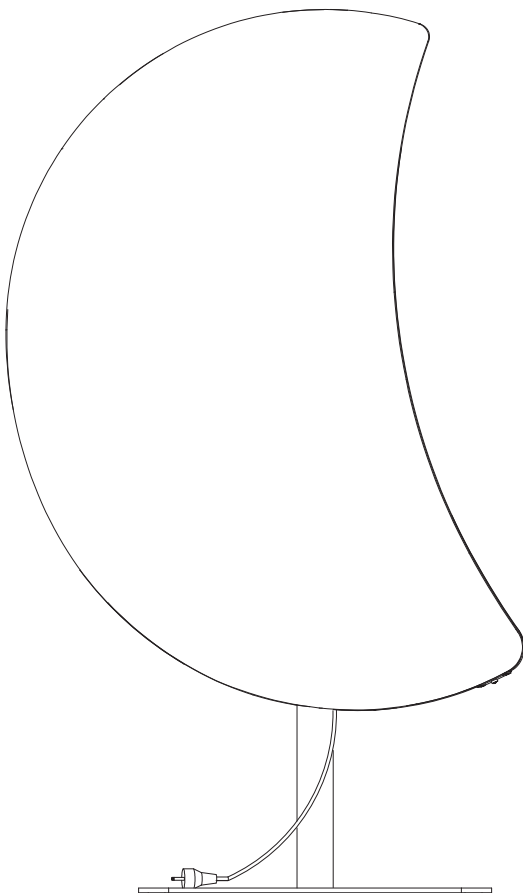
- Zet de Luna samen met een voor de gebruiker toegankelijk audioapparaat (bijvoorbeeld tablet geplaatst in een beveiligde tabletstandaard), zodat de gebruiker toegang heeft tot muziekstreaming naar keuze.
- Stel de Luna in zonder toegankelijkheid voor de gebruiker en bedien het muziekapparaat alleen door personeel.

INSTALLATIE

Luna wordt geleverd met ingebouwde stereoluidsprekers, versterker, voedingskabel en 3.5 mm Mini Stereo Jack-connector voor de aansluiting met muziekapparatuur. Verbindingskabels voor 3.5 mm Mini Stereo Jack voor de meest voorkomende muziekapparaten zijn inbegrepen.

- Plaats de Luna op de gewenste locatie.
- Het netsnoer is bevestigd aan de voet van de stoel (positie 1).
- Sluit de stroomkabel aan op een stopcontact. De stoel wordt geleverd met een 3 m standaard EU-voedingskabel. Als u een langere kabel of een andere stekker wilt, gebruik dan de kabelaansluiting van het type C14 EN60320-1.
- Sluit uw muziekapparaat, bijvoorbeeld laptop, tablet, smartphone of stereo-installatie, aan onder de stoel (positie 2) met een verbindingskabel met 3.5 mm Mini Stereo Jack.
- Pas het volume van de luidsprekers (positie 3) rechtstreeks aan op de versterker die zich onderaan de Luna, achter de velcro-opening bevindt. Merk op dat het muziekapparaat zelf ook het geluid beïnvloedt en mogelijk moet worden aangepast om een optimaal geluid te bereiken.

Verbindingskabels met 3.5 mm Mini Stereo Jack-stekker voor de stoel worden meegeleverd met de volgende pluggen: 3.5 mm Mini Stereo Jack voor bijvoorbeeld een laptop of tablet, Twin RCA Phono voor bijvoorbeeld een stereo-apparaat. (Als geen van deze kabels bij uw apparaat past, moet u deze zelf lokaal aanschaffen).



Gebruiksaanwijzing

Luna Zetel

WAARSCHUWING

HET NIET NALEVEN VAN ALLE MONTAGE-, VEILIGHEIDS- EN BEDIENINGSINSTRUCTIES EN WAARSCHUWINGEN MET BETREKKING TOT HET GEBRUIK VAN DIT PRODUCT KAN ERNSTIGE LICHAAMELIJKE LETSELS TOT GEVOLG HEBBEN.



- Kinderen mogen de Luna niet gebruiken zonder toezicht van een volwassene
- Voedingskabel en verbindingkabel met 3.5 mm Mini Stereo Jack moet worden beschermd tegen schade en voorkomen worden dat mensen erover struikelen.
- Alleen bevoegd personeel mag aanpassingen aan dit product aanbrengen.

GEBRUIK

- Luna is enkel bedoeld om te luisteren en te ontspannen.
- Het is verboden om op de Luna te klimmen. De Luna wordt aanbevolen voor openbaar gebruik in ruimtes die geschikt zijn voor normaal gebruik en telkens één persoon per keer.
- Alleen getraind personeel moet toegang hebben tot de velcro-opening voor onderhouds- en probleemoplossende- redenen. De opening is daarom discreet geplaatst onder de bodem van de Luna

ONDERHOUDSADVIES

- Remove stains with lukewarm water possibly added a neutral detergent.
- It is a good idea to do a test where it will not show before applying a cleaning agent. Use only small quantities of cleaning agent at a time and dry up with absorbent paper as you work.

TECHNISCHE INFORMATIE

Afmetingen:	B800 x D850 x H1475 mm
Materiaal:	Gestoffeerde houten zitting, stalen voet met EPC finish Input voltage
Aansluiting:	90-264 V AC (47-63 Hz) met C14 EN60320-1 connection (inclusief 3 m EU standaard kabel)
Verbruik:	40 W Max
Boxen:	30 W RMS (2 x 15 W)

GARANTIE

Het product (m.u.v. de 3.5 mm Mini Stereo Jack-kabel) valt onder onze 2-jarige garantie voor materiaalgebreken en productiefouten. Uw factuur is geldig als garantiebewijs. Indien u een claim wenst in te dienen onder de garantie, moet u het factuurnummer vermelden. Voor andere vragen, zie onze verkoopsvoorwaarden en leveringsvoorwaarden.

Gebruiksaanwijzing

Luna Zetel

MOGELIJKE PROBLEMEN (Zie tekening op pagina 7)

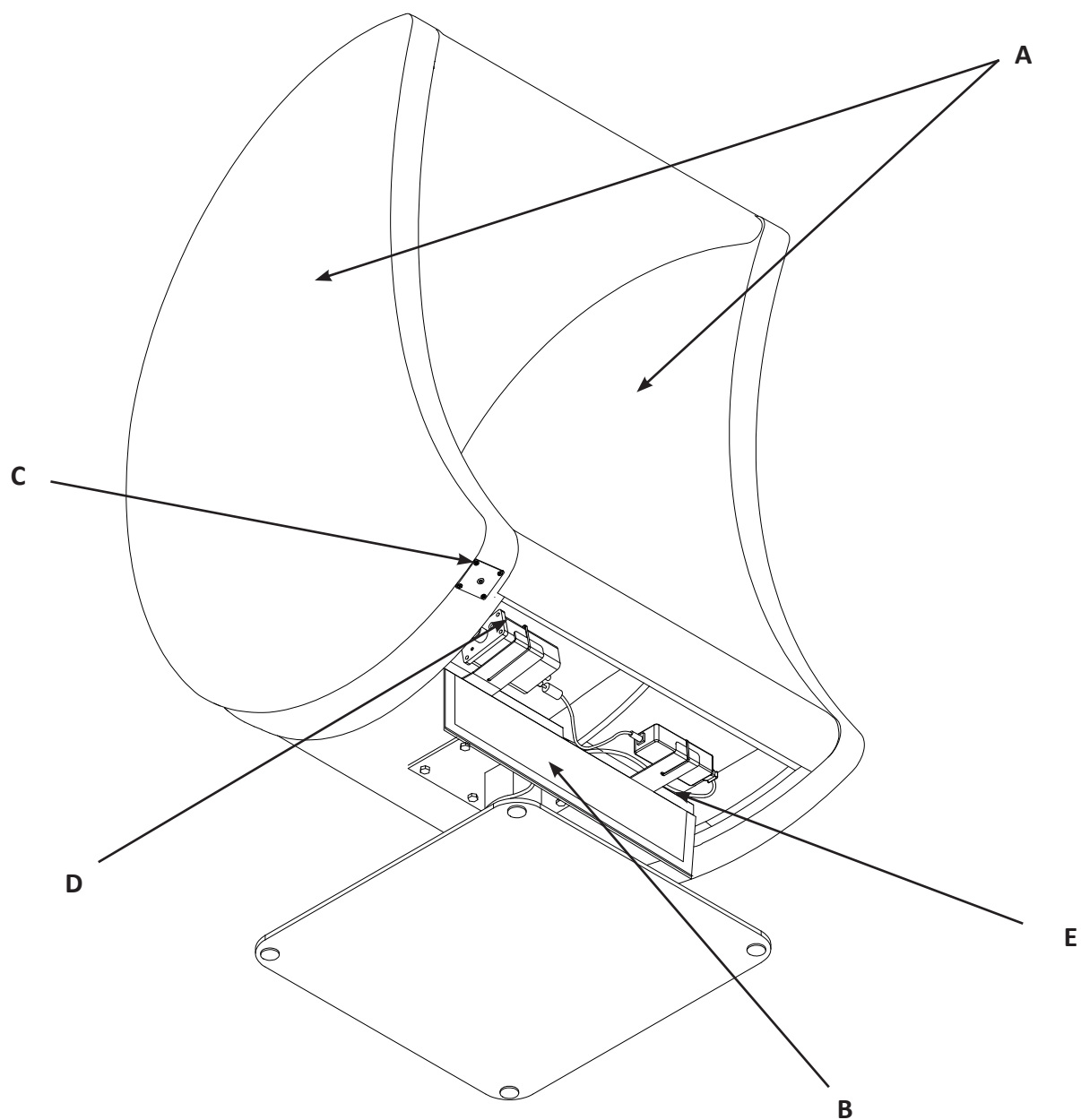
Error type	Control	Action
Er komt geen geluid uit de boxen (A)	Zit de stekker in het stop-contact en is de power-knop aangezet?	Controleer de elektrische stroom, b.v. probeer een lamp aan te sluiten om te controleren of de hoofdvoeding werkt.
	Zijn alle kabels geconnecteerd?	Controleer alle verbindingen ook op het apart muziekapparaat. Controleer ook kabels onder de klittenbandopening (B)
	Is er ergens zichtbare schade aan de bekabeling, bedieningsknoppen, ...	Beschadigde onderdelen moeten worden vervangen.
	Check het volume	Pas het volume op het muziekapparaat aan. Pas het volume op de versterker (D) aan de onderkant van Luna onder de klittenbandopening (B) aan
Er komt een beetje geluid uit de boxen	Check het volume	Pas het volume op het muziekapparaat aan.
		Pas het volume op de versterker (D) aan de onderkant van Luna onder de klittenbandopening (B) aan

Gebruiksaanwijzing

Luna Zetel

Deze tekening is alleen voor onderhoud en probleemoplossing. De tekening toont niet de voedingskabel die is aangesloten op de versterker (D). Kabelaansluiting type C14 EN60320-1.

- A) Boxen
- B) Klittenbandopening
- C) Connector voor 3,5 mm mini-stereosteekker
- D) Versterker met volumeregeling
- E) Transformator met stroomkabel





DENEMARKEN

Lammhults Biblioteksdesign A/S
Dalbækvej 1
6670 Holsted

bci@bci.dk
www.bci.dk

FRANKRIJK

BC Intérieur Sarl
8, Allée Lorentz
77420 Champs sur Marne

bci@bcinterieur.com
www.bcinterieur.fr

BELGIË

SBNL - Schulz Benelux BVBA
Appelweg 94 C
3221 Holsbeek

info@sbnl.be
www.sbnl.be

ZWEDEN

Lammhults Biblioteksdesign AB
Odlarevägen 16
226 60 Lund

eurobib@eurobib.se
www.eurobib.se

DUITSLAND

Schulz Speyer Bibliothekstechnik AG
Hafenstraße 2
67346 Speyer

sales@schulzspeyer.de
www.schulzspeyer.de

GROOT-BRITANNIË

thedesignconcept Ltd.
The Old Bakery,
10 Greenless Road
Cambuslang Belgrave Street
Glasgow G72 8JJ

info@thedesignconcept.co.uk
www.thedesignconcept.co.uk

NOORWEGEN

BS Eurobib AS
Alf Bjerckes vei 20
0582 Oslo

post@bseurobib.no
www.bseurobib.no